

РЕЗИНА

МЕТОДЫ ОПРЕДЕЛЕНИЯ ПЛОТНОСТИ

Издание официальное

ИПК ИЗДАТЕЛЬСТВО СТАНДАРТОВ
Москва

РЕЗИНА

Методы определения плотности

ГОСТ
267—73Rubber:
Methods for the determination of density

ОКСТУ 2509

Дата введения 01.01.75

Настоящий стандарт распространяется на резиновую смесь, резину, эбонит, резиновые и резинотехнические изделия (далее — резины) и устанавливает гидростатический, пикнометрический и ускоренный методы определения плотности.

Стандарт не распространяется на пористые резины, герметики и резинотехнические изделия, дублированные тканями, кордом и металлокордом, а также имеющие рифленую поверхность или внутренние прорези.

Сущность гидростатического метода заключается в измерении плотности определением отношения массы образца к объему вытесненной им жидкости известной плотности при заданной температуре испытания.

Сущность пикнометрического метода заключается в определении плотности по отношению масс одинаковых объемов испытуемого образца и жидкости известной плотности.

Сущность ускоренного метода заключается в определении плотности образца по известной плотности раствора, в котором образец плавает.

Испытания проводят при температуре (23 ± 2) °С или (27 ± 2) °С.

(Измененная редакция, Изм. № 3).

1. ОТБОР ОБРАЗЦОВ

1.1. Образцы из резины и эбонита выдерживают после вулканизации и кондиционируют по ГОСТ 269.

1.2. С пропудренных образцов тальк удаляют щеткой или сухой тканью, затем протирают ткань, не оставляющей волокон, смоченной этиловым спиртом, и высушивают при температуре (23 ± 2) °С или (27 ± 2) °С не менее 30 мин. При вулканизации образцов в целлофане его снимают с минимальным увлажнением, затем поверхность образца протирают тканью, смоченной в этиловом спирте, и высушивают при температуре (23 ± 2) °С или (27 ± 2) °С не менее 1 ч.

1.3. Поверхность образцов должна соответствовать ГОСТ 269.

1.4. Масса образца должна быть не менее 2,5 г. При определении плотности ускоренным методом масса образца может быть менее 2,5 г.

1.5. Количество изделий, из которых отбирают образцы, указывают в нормативно-технической документации на резиновые изделия.

1.6. Количество образцов для испытания должно быть не менее трех.

Разд. 1. (Измененная редакция, Изм. № 3).

2. ПРОВЕДЕНИЕ ИСПЫТАНИЯ

2.1. Гидростатический метод

2.1.1. Аппаратура и материалы

Весы лабораторные общего назначения с наибольшим пределом взвешивания 20 г, 2-го класса точности по ГОСТ 24104;

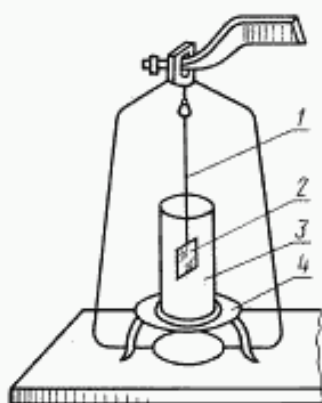
Издание официальное



Перепечатка воспрещена

© Издательство стандартов, 1974
© ИПК Издательство стандартов, 2001

Весы с подставкой и стаканом



1 — проволока; 2 — образец; 3 — стакан; 4 — подставка

термометр стеклянный лабораторный с диапазоном измерения от 0 до 105 °С, ценой деления 0,5 °С, погрешностью измерения $\pm 0,5$ °С по ГОСТ 28498;

стакан стеклянный вместимостью 250 см³ по ГОСТ 25336;

подложка сетчатая из нержавеющей стали;

подставка для стакана (см. чертеж);

проволока из нержавеющей стали диаметром от 0,7 до 1,5 мм с острым концом либо крючком на конце по ГОСТ 5468 или по другой нормативно-технической документации;

дополнительный груз плотностью не менее $7 \cdot 10^3$ кг/м³ (7 г/см³) правильной геометрической формы и с гладкой поверхностью для испытания образцов, плотность которых ниже плотности испытательной жидкости;

спирт этиловый технический по ГОСТ 18300 или по ГОСТ 17299;

вода дистиллированная по ГОСТ 6709;

секундомер, 3-го класса точности;

линейка длиной 150 мм по ГОСТ 427;

пинцет из нержавеющей стали.

Допускается применять другие средства измерения с соответствующими диапазонами измерений и погрешностями не более указанных.

2.1.2. Проведение испытаний

Образцы взвешивают в воздухе, накалывают на проволоку и подвешивают на коромысло весов.

На столик весов помещают подставку, на которую ставят стакан со свежeproкипяченной дистиллированной водой, охлажденной до температуры (23 ± 2) °С или (27 ± 2) °С.

Образец погружают в воду, не касаясь стенок и дна стакана, таким образом, чтобы при уравнивании он находился ниже уровня воды не менее чем на 10 мм, и взвешивают.

Образец вынимают из воды и снимают с проволоки.

Проволоку вновь погружают в воду на такую же глубину, как и при взвешивании с образцом, и взвешивают.

При испытании хрупких резин и эбонита образец помещают на сетчатую подложку, которую подвешивают на коромысло весов с помощью проволоки с крючком.

Если на поверхности образца образуются пузырьки воздуха, образец вынимают из стакана с дистиллированной водой и погружают на 2—3 с в другую жидкость с незначительным содержанием смачивающего вещества, например, этилового спирта. Затем на такое же время погружают в отдельный сосуд с испытательной жидкостью, после чего проводят взвешивание.

Примечание. При испытании образцов плотностью ниже чем 1 г/см³ (1 Мг/м³) рекомендуется применять этиловый спирт вместо дистиллированной воды либо на проволоку подвешивать дополнительный груз, массу которого следует при расчете прибавлять к измеренным массам.

2.1.3. Обработка результатов

Плотность образца (ρ) в г/см³ (Мг/м³) вычисляют по формуле

$$\rho = \frac{m}{m - (m_1 - m_2)} \cdot \rho_1,$$

где ρ_1 — плотность испытательной жидкости при температуре испытания, г/см³ (Мг/м³);

m — масса образца в воздухе, г (Мг);

m_1 — масса образца с проволокой в жидкости, г (Мг);

m_2 — масса проволоки или проволоки с сетчатой подложкой в жидкости, г (Мг).

За результат принимают среднее арифметическое испытаний трех образцов. При этом допускаемое отклонение от среднего арифметического не должно превышать ± 1 %.

Погрешность метода — не более 0,2 %.

2.1.1—2.1.3. (Измененная редакция, Изм. № 3).

2.1.4. (Исключен, Изм. № 3).

2.2. Пикнометрический метод

2.2.1. Аппаратура и материалы

Весы лабораторные общего назначения с наибольшим пределом взвешивания 20 г, 2-го класса точности по ГОСТ 24104;

пикнометр типа ПКЖ, ПМЖ или ПТТ по ГОСТ 22524;

термометр стеклянный лабораторный с диапазоном измерения от 0 до 105 °С, ценой деления 0,5 °С, погрешностью измерения ±0,5 °С по ГОСТ 28498;

баня водяная по нормативно-технической документации;

спирт этиловый технический по ГОСТ 18300 или по ГОСТ 17299;

бумага фильтровальная по ГОСТ 12026;

вода дистиллированная по ГОСТ 6709;

линейка длиной 150 мм по ГОСТ 427;

часы электрические вторичные показывающие с погрешностью хода ±60 с за 24 ч по нормативно-технической документации.

Допускается применять другие средства измерения с соответствующими диапазонами измерений и погрешностями не более указанных.

2.2.2. Проведение испытания

Чистый сухой пикнометр с пробкой взвешивают, погружают в него испытуемый нарезанный образец и снова взвешивают.

Пикнометр с находящимся в нем образцом наполняют свежeproкипяченной охлажденной до температуры испытания дистиллированной водой до краев колбы — для пикнометров типов ПКЖ и ПТТ и на 3—5 мм ниже метки — для пикнометра типа ПМЖ.

При обнаружении пузырьков воздуха пикнометр помешают без пробки в нагретую при температуре от 50 до 70 °С водяную баню и выдерживают в ней до удаления пузырьков воздуха.

Затем пикнометр охлаждают до температуры испытания, вставляют капилляр (пикнометр типов ПКЖ и ПТТ) и термостатируют при этой температуре от 10 до 15 мин, внешнюю поверхность вытирают фильтровальной бумагой и взвешивают. При использовании пикнометра типа ПМЖ после термостатирования объем доводят до метки дистиллированной водой, выдержанной при той же температуре, закрывают пробкой и взвешивают.

Все содержимое удаляют из пикнометра, затем снова наполняют свежeproкипяченной и охлажденной дистиллированной водой, вставляют капилляр, термостатируют при температуре (23±2) °С или (27±2) °С от 10 до 15 мин, закрывают пробкой, вытирают внешнюю поверхность пикнометра фильтровальной бумагой и взвешивают вместе с водой.

2.2.3. Обработка результатов

Плотность образца (ρ) в г/см³ (Мг/м³) вычисляют по формуле

$$\rho = \frac{m\rho_0}{m - (m_3 - m_4)}; \quad m = m_2 - m_1,$$

где m — масса образца в воздухе, г (Мг);

m_1 — масса пикнометра, г (Мг);

m_2 — масса пикнометра и образца, г (Мг);

m_3 — масса пикнометра, образца и воды, г (Мг);

m_4 — масса пикнометра, наполненного водой, г (Мг);

ρ_0 — плотность воды при температуре (23±2) °С или (27±2) °С, г/см³ (Мг/м³).

Погрешность метода — не более 0,05 %.

2.2.1—2.2.3. (Измененная редакция, Изм. № 3).

2.2.4. (Исключен, Изм. № 3).

2.3. Ускоренный метод

2.3.1. Аппаратура и материалы

Ареометры стеклянные с ценой деления 0,001 г/см³ (Мг/м³) по ГОСТ 18481;

растворы водно-спиртовые, плотностью от 0,90 до 1,00 г/см³;

растворы водные хлористого цинка, плотностью от 1,02 г/см³ и выше;

вода дистиллированная по ГОСТ 6709;

спирт этиловый технический по ГОСТ 18300 или ГОСТ 17299;

цинк хлористый по ГОСТ 4529;

цилиндры стеклянные вместимостью 1000 см³ по ГОСТ 1770;

бутылки со стеклянными притертыми пробками вместимостью 1000 см³ по ОСТ 6—09—108;

пинцет из нержавеющей стали или другого некорродирующего материала по нормативно-технической документации;

фильтровальная бумага по ГОСТ 12026.

Допускается применять другие средства измерения и материалы, удовлетворяющие требованиям, указанным в данном пункте.

2.3.2. Проведение испытания

Плотность ускоренным методом определяют при помощи ряда растворов плотностью от 0,90 до 1,00 г/см³ (Мг/м³) (водно-спиртовые растворы), для приготовления которых применяют дистиллированную воду и спирт этиловый технический, и плотностью от 1,02 г/см³ (Мг/м³) и выше (водные растворы хлористого цинка), для приготовления которых применяют дистиллированную воду и хлористый цинк. Растворы должны отличаться между собой по плотности на 0,02 г/см³ (Мг/м³).

Раствором плотностью 1,00 г/см³ (Мг/м³) служит дистиллированная вода.

Приготовленные растворы хранят в емкостях с притертой пробкой, а перед употреблением выдерживают при температуре (23±2) °С или (27±2) °С не менее 1 ч.

Растворы хлористого цинка и водно-спиртовые растворы, проверенные ареометрами, заливают в стеклянные цилиндры.

Пинцетом образец вносят в тот раствор, плотность которого приближенно подходит для данной марки резиновой смеси.

Если при внесении в раствор образец тонет, то его переносят в следующий по восходящей величине плотности раствор.

Если образец всплывает на поверхность, то его переносят в следующий по нисходящей величине плотности раствор.

При перенесении образца из раствора в раствор он подсушивается между двумя листами фильтровальной бумаги.

Если плотность резины меньше единицы, образец погружают в водно-спиртовые растворы.

2.3.3. Обработка результатов

За величину плотности (ρ) в г/см³ (Мг/м³) принимают плотность такого раствора, в котором образец плавает (не опускается на дно и не всплывает на поверхность), или же среднюю величину из плотности двух растворов, отличающихся между собой по плотности на 0,02 г/см³; причем в одном из этих растворов образец тонет, а в другом всплывает на поверхность.

2.3.2; 2.3.3. (Измененная редакция, Изм. № 3).

2.3.4. При разногласиях, возникших в оценке плотности резины и эбонитов, применяют пикнометрический метод.

3. ПРОТОКОЛ ИСПЫТАНИЯ

Результаты испытаний по каждому методу оформляют протоколом.

Протокол испытаний должен содержать:

- марку и номер партии резины;
- наименование метода;
- способ изготовления образцов;
- название испытательной жидкости;
- температура испытания;
- результаты испытания;
- обозначение настоящего стандарта;
- дату испытаний.

Разд. 3. (Введен дополнительно, Изм. № 3).

4. ТРЕБОВАНИЯ БЕЗОПАСНОСТИ

4.1. Помещение для испытаний должно быть оборудовано приточно-вытяжной вентиляцией и соответствовать требованиям ГОСТ 12.1.004 и ГОСТ 12.1.005.

4.2. При подготовке и проведении испытаний должны соблюдаться правила пожарной безопасности промышленных предприятий по ГОСТ 12.3.002.

4.3. Аппаратура должна соответствовать требованиям ГОСТ 12.1.019 и ГОСТ 12.1.030.

Разд. 4. (Введен дополнительно, Изм. № 3).

ПРИЛОЖЕНИЕ. (Исключено, Изм. № 3).

ИНФОРМАЦИОННЫЕ ДАННЫЕ

1. РАЗРАБОТАН И ВНЕСЕН Министерством нефтеперерабатывающей и нефтехимической промышленности СССР
2. УТВЕРЖДЕН И ВВЕДЕН В ДЕЙСТВИЕ Постановлением Государственного комитета стандартов Совета Министров СССР от 27.12.73 № 2823
3. Срок проверки — 1987 г.
Периодичность проверки — 5 лет
4. Стандарт соответствует СТ СЭВ 2593—80 и ИСО 2781—81
5. ВЗАМЕН ГОСТ 267—60
6. ССЫЛОЧНЫЕ НОРМАТИВНО-ТЕХНИЧЕСКИЕ ДОКУМЕНТЫ

Обозначение НТД, на который дана ссылка	Номер пункта
ГОСТ 12.1.004—91	4.1
ГОСТ 12.1.005—88	4.1
ГОСТ 12.1.019—79	4.1
ГОСТ 12.1.030—81	4.1
ГОСТ 12.3.002—75	4.1
ГОСТ 269—66	1.1; 1.3
ГОСТ 427—75	2.1.1; 2.2.1
ГОСТ 1770—74	2.3.1
ГОСТ 4529—78	2.3.1
ГОСТ 5468—88	2.1.1
ГОСТ 6709—72	2.1.1; 2.2.1; 2.3.1
ГОСТ 12026—76	2.2.1; 2.3.1
ГОСТ 17299—78	2.1.1; 2.2.1; 2.3.1
ГОСТ 18300—87	2.1.1; 2.2.1
ГОСТ 18481—81	2.3.1
ГОСТ 22524—77	2.2.1
ГОСТ 24104—88	2.1.1; 2.2.1
ГОСТ 25336—82	2.1.1
ГОСТ 28498—90	2.1.1; 2.2.1
ОСТ 6—09—108—85	2.3.1

7. Постановлением Госстандарта СССР от 03.04.91 № 431 снято ограничение срока действия
8. ИЗДАНИЕ (октябрь 2001 г.) с Изменениями № 1, 2, 3, утвержденными в октябре 1979 г., августе 1982 г., июне 1988 г. (ИУС 11—79, 11—82, 9—88)

Редактор *М.А. Максимова*
Технический редактор *О.И. Власова*
Корректор *М.В. Бучная*
Компьютерная верстка *Л.А. Круговой*

Изд. лиц. № 02354 от 14.07.2000. Сдано в набор 25.09.2001. Подписано в печать 30.10.2001. Усл. печ. л. 0,93.
Уч.-изд. л. 0,60. Тираж 115 экз. С 2433. Зак. 1031.

ИПК Издательство стандартов, 107076, Москва, Колодезный пер., 14.
<http://www.standards.ru> e-mail: info@standards.ru

Набрано в Издательстве на ПЭВМ
Филиал ИПК Издательство стандартов — тип. "Московский печатник", 103062, Москва, Лялин пер., 6.
Пар № 080102