

**ОКНА ДЕРЕВЯННЫЕ  
ДЛЯ ПРОИЗВОДСТВЕННЫХ ЗДАНИЙ****Типы, конструкция и размеры****ГОСТ  
12506—81**Wooden windows for industrial buildings.  
Types, structure and dimensions

ОКП 53 6134, 53 6138

Дата введения 01.01.84

Настоящий стандарт распространяется на деревянные окна, предназначенные для заполнения проемов в производственных и вспомогательных зданиях промышленных и сельскохозяйственных предприятий.

Окна, представленные в настоящем стандарте, рассчитаны на ветровую нагрузку  $850 \text{ Н/м}^2$  ( $85 \text{ кгс/м}^2$ ).

**1. ТИПЫ, РАЗМЕРЫ И МАРКИ**

1.1. Окна в зависимости от способа открывания подразделяют на серии:

В — открывающиеся внутрь помещения;

Н — открывающиеся наружу;

Г — глухие (неоткрывающиеся).

1.2. Окна серий В и Н состоят из коробок, переплетов и остекления, серии Г — из коробок и остекления.

Окна серий В и Н представляют собой одинарную конструкцию с одним рядом остекления или спаренную конструкцию с двумя рядами остекления.

Окна серии Г представляют собой одинарную конструкцию с одним рядом остекления.

1.3. Окна серий Н и Г следует применять только в одноэтажных зданиях, а серии В — в одно- и многоэтажных зданиях.

1.4. Заполнение проемов должно производиться: в зданиях промышленных предприятий — одним или несколькими оконными блоками по высоте и ширине проема, а в зданиях сельскохозяйственных предприятий — по высоте одним, а по ширине — одним или несколькими оконными блоками.

Примерные схемы заполнения оконных проемов приведены:

- с простеночным остеклением для зданий промышленных предприятий — в приложении 1;

- с ленточным остеклением для зданий промышленных предприятий — в приложении 2;

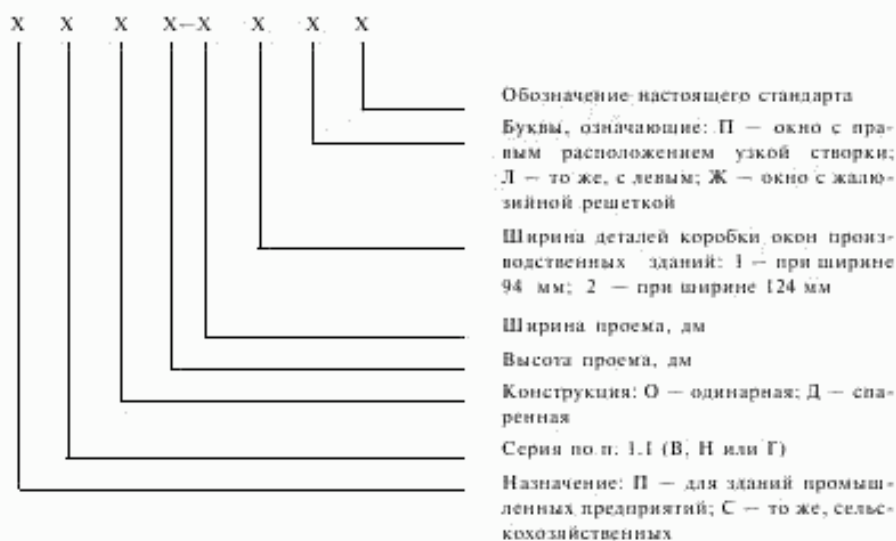
- с простеночным остеклением для зданий сельскохозяйственных предприятий — в приложении 3.

1.5. В зданиях промышленных предприятий для заполнения проемов высотой более  $18\text{М}$  ( $\text{М} = 100 \text{ мм}$ ) и шириной  $30\text{М}$  должны применяться оконные блоки с шириной деталей коробки  $124 \text{ мм}$ .

1.6. На чертежах указаны размеры в миллиметрах неокрашенных деталей и изделий.

1.7. Габаритные размеры окон для зданий промышленных предприятий указаны на черт. 1, а для зданий сельскохозяйственных предприятий — на черт. 2.

## 1.8. Устанавливают следующую структуру условного обозначения (марки) окон:



## Примеры условных обозначений

Окно для зданий промышленных предприятий, открывающееся внутрь помещения, спаренной конструкции, высотой 18 и шириной 30 мм, при ширине деталей коробки 124 мм:

*ПВД18—30.2 ГОСТ 12506—81*

То же, с левым расположением узкой створки:

*ПВД18—30.2Л ГОСТ 12506—81*

То же, открывающееся наружу, одинарной конструкции, высотой 12 и шириной 24 мм, при ширине деталей коробки 94 мм:

*ПНО12—24.1 ГОСТ 12506—81*

То же, неоткрывающееся (глухое), высотой 12 и шириной 18 мм:

*ПГ12—18 ГОСТ 12506—81*

Окно для зданий сельскохозяйственных предприятий неоткрывающееся (глухое), высотой 6 и шириной 12 мм:

*СГ6—12 ГОСТ 12506—81*

То же, с жалюзийной решеткой:

*СГ6—12Ж ГОСТ 12506—81*

То же, открывающееся внутрь помещения, одинарной конструкции, высотой 12 и шириной 18 мм:

*СВО12—18 ГОСТ 12506—81*

То же, спаренной конструкции:

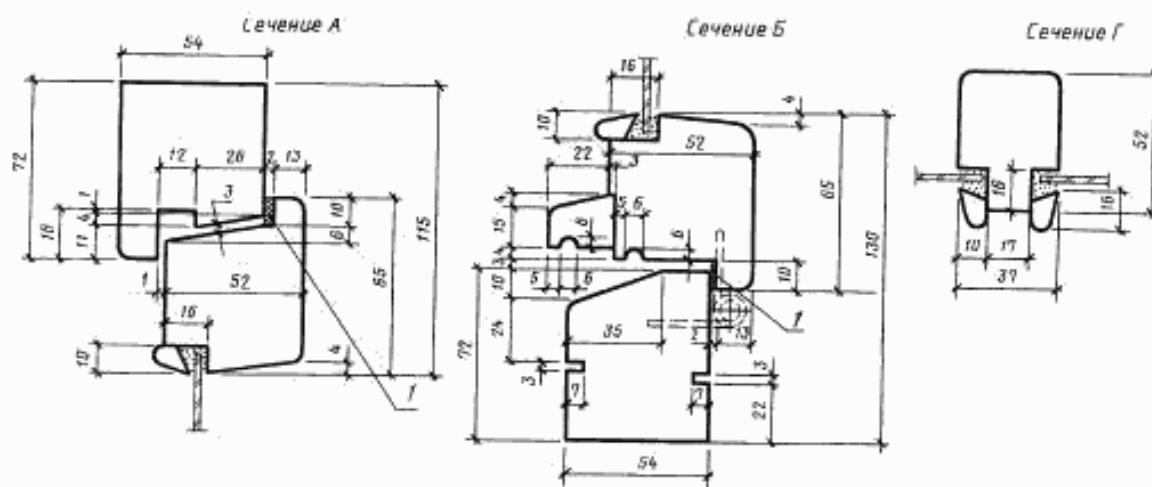
*СВД12—18 ГОСТ 12506—81*





## Серия В

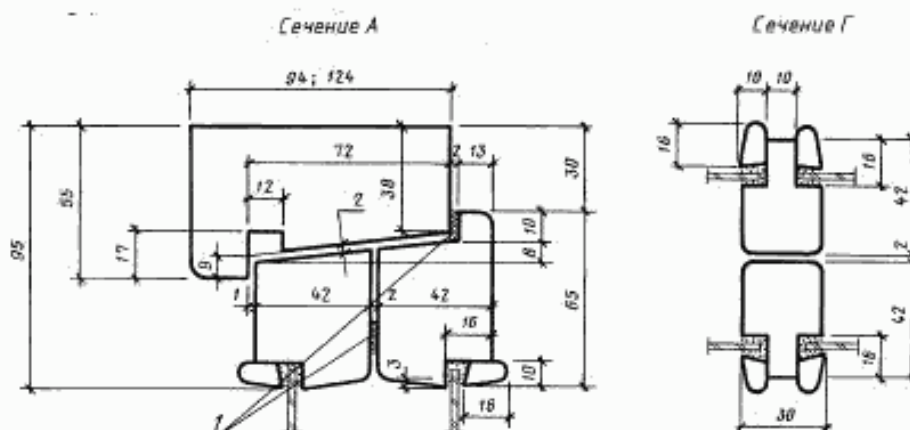
## С одинарным остеклением



1 — уплотняющие прокладки по ГОСТ 10174

Черт. 5

## С двойным остеклением



1 — уплотняющие прокладки по ГОСТ 10174

Черт. 6

## 2. ТРЕБОВАНИЯ К КОНСТРУКЦИИ

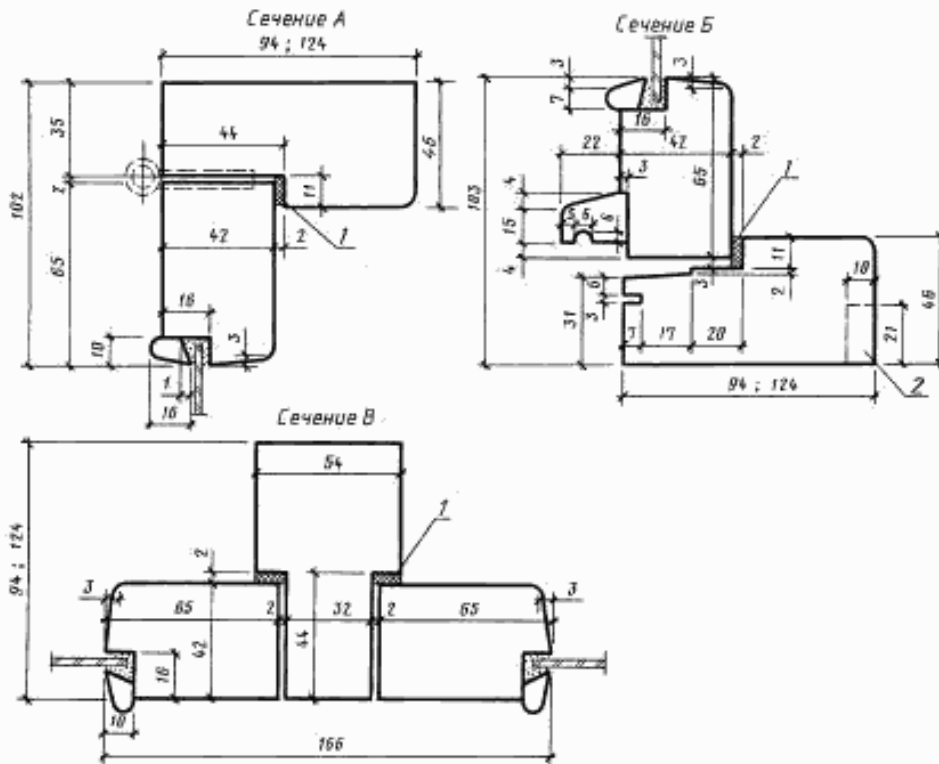
2.1. Окна должны изготавливаться в соответствии с требованиями ГОСТ 23166 и настоящего стандарта по рабочим чертежам, утвержденным в установленном порядке.

2.2. Конструкция, форма, основные размеры и марки окон серии В для зданий промышленных предприятий должны соответствовать указанным на черт. 3, а для зданий сельскохозяйственных предприятий — на черт. 4. Форма и размеры сечений деталей окон серии В с одинарным остеклением указаны на черт. 5, а с двойным остеклением — на черт. 6.



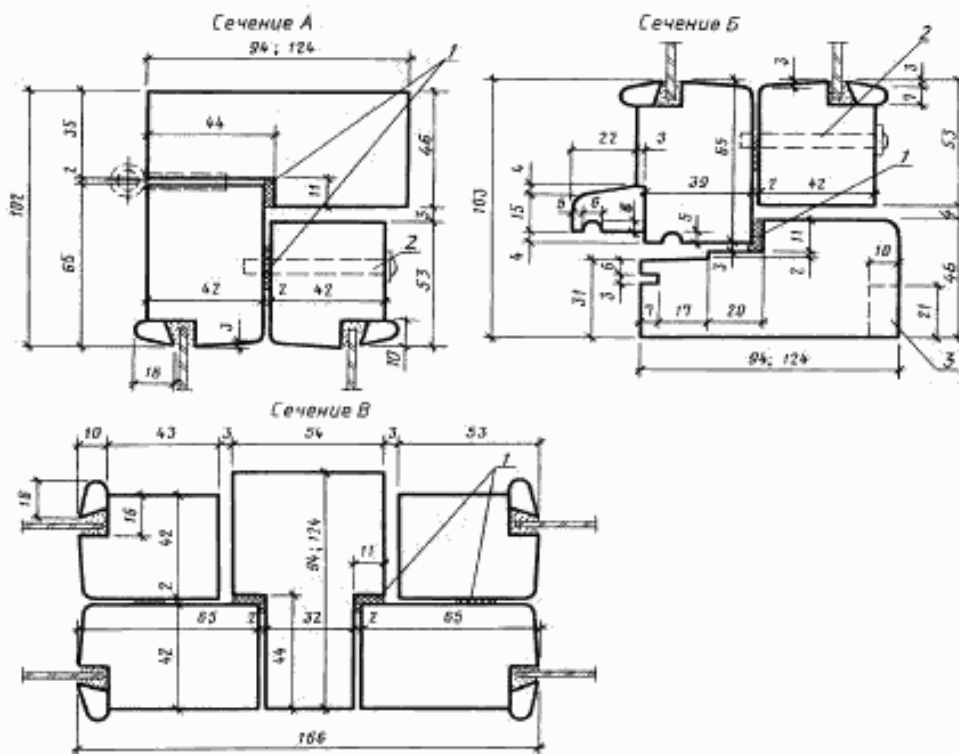


## С одинарным остеклением



Черт. 9

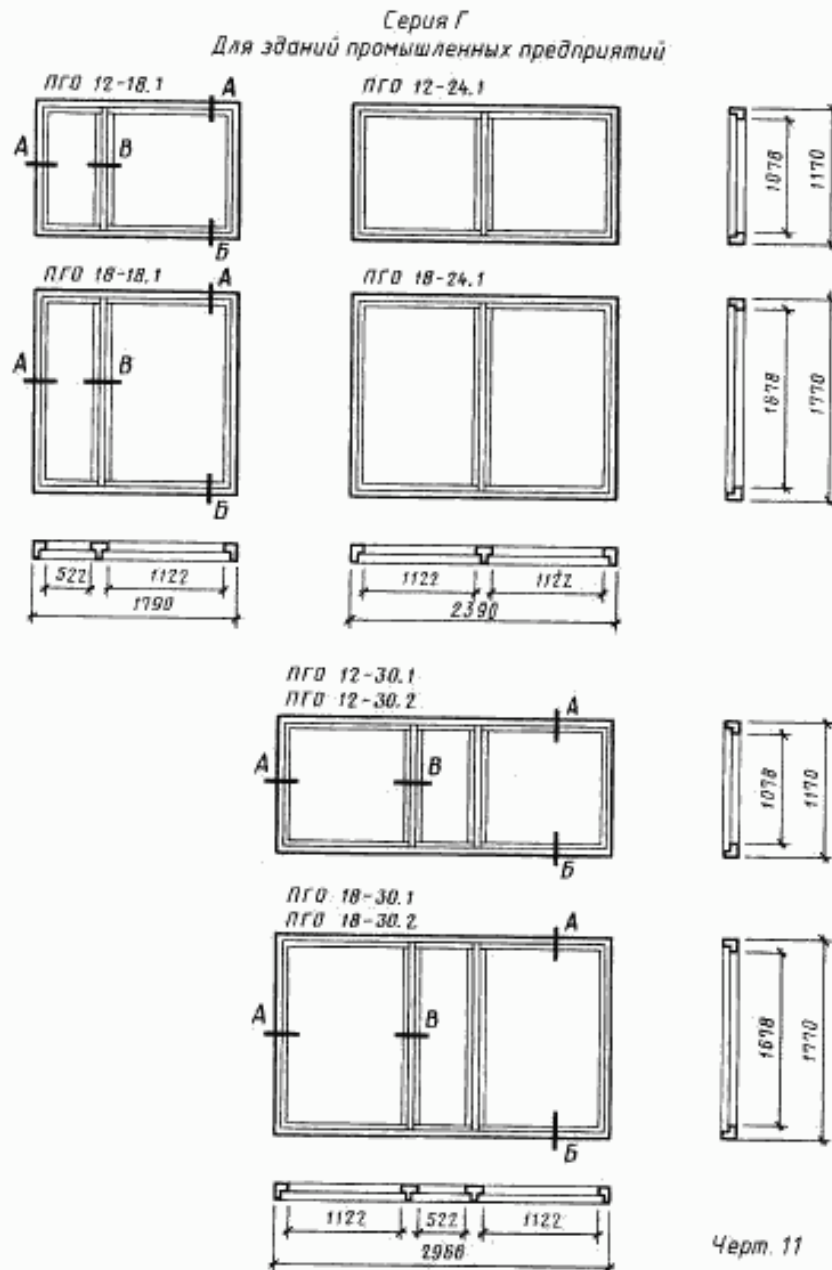
## С двойным остеклением



Черт. 10



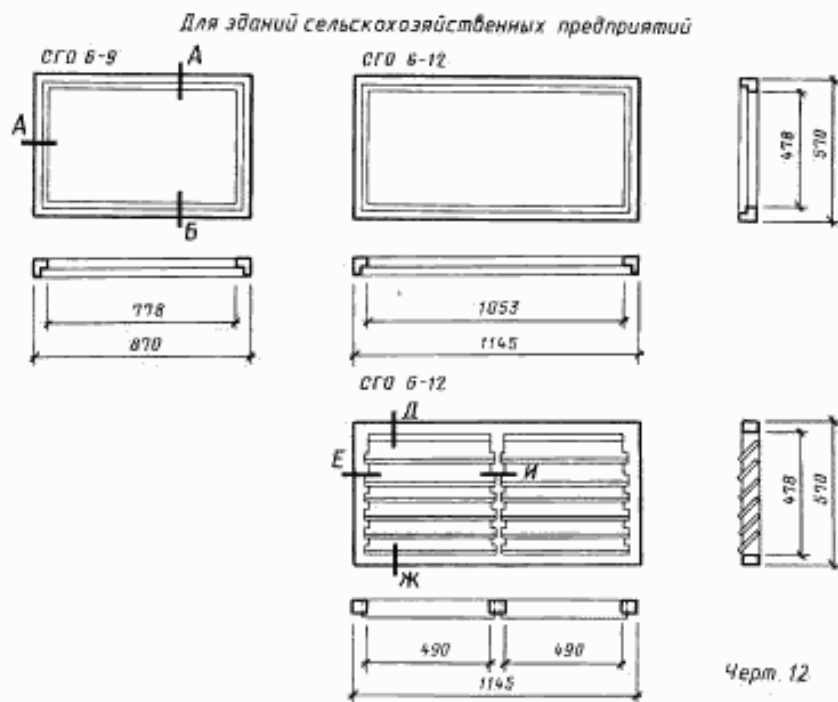
## Конструкция, форма, основные размеры и марки окон



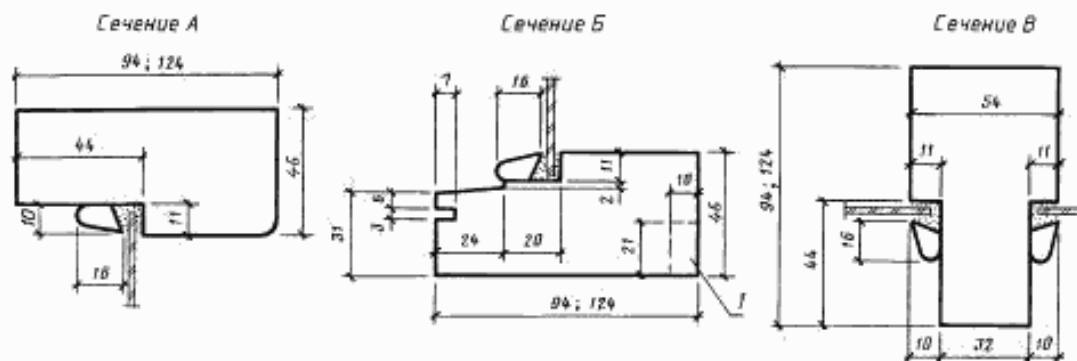
2.5. Навеска створок должна осуществляться по схемам, указанным на черт. 3, 4, 7 и 8.

2.6. Петли, угольники, запорные приборы и винтовые стяжки окон должны удовлетворять ГОСТ 5088, ГОСТ 5091 и ГОСТ 5090.

Расположение приборов в окнах приведено в приложении 4.



*Для зданий промышленных предприятий*



1 — четверть, выбирают при необходимости установки подоконных досок (плит)

Черт. 13

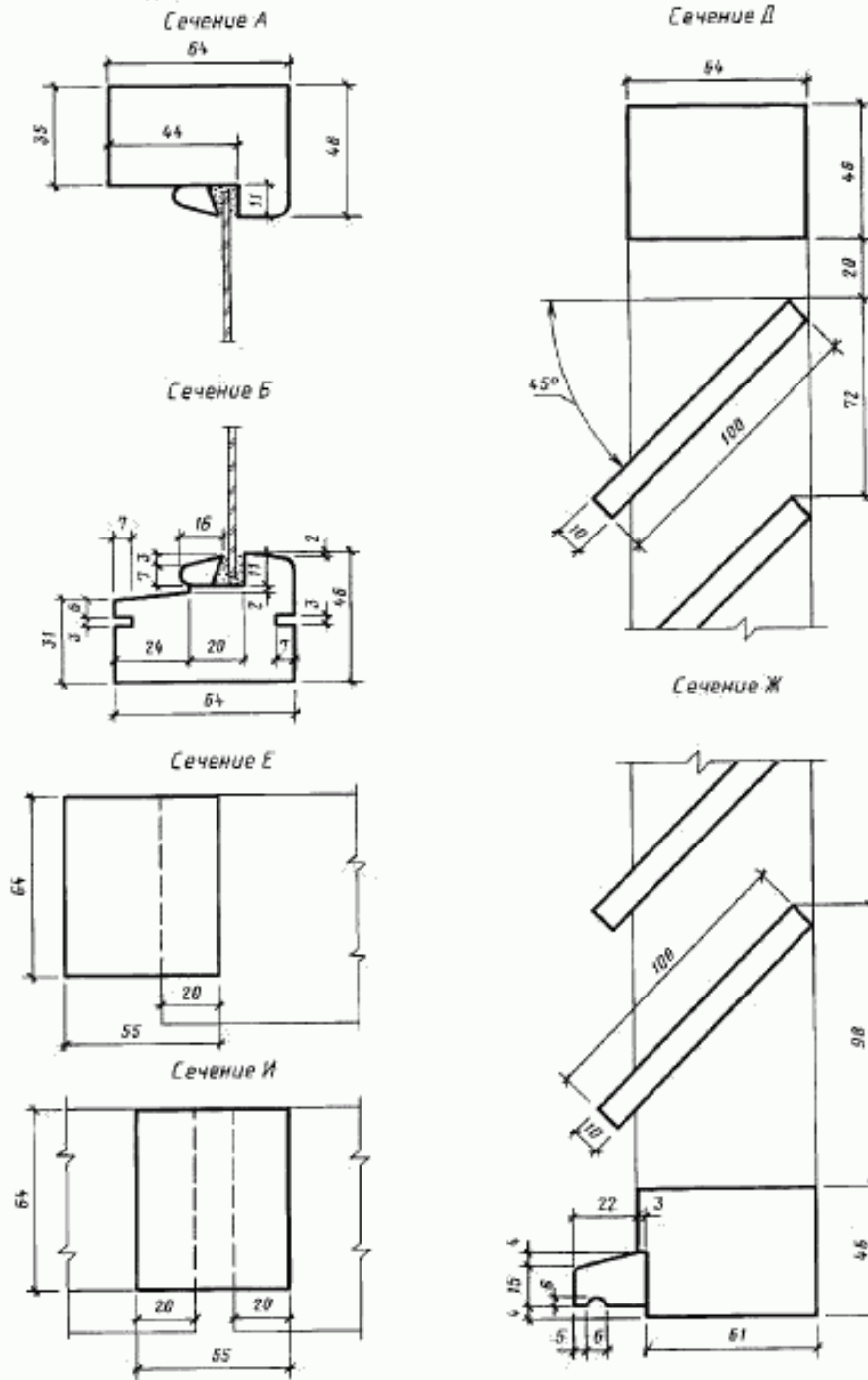
2.7. Уплотнение притворов окон должно производиться прокладками по ГОСТ 10174; места их крепления указаны на чертежах сечений деталей.

2.8. В нижних брусках коробок окон серии В спаренной конструкции должны устраиваться прорезы для отвода дождевой воды, располагаемые на расстоянии 50 мм от вертикальных брусков коробок.

2.9. Для остекления окон следует применять стекло по ГОСТ 111.

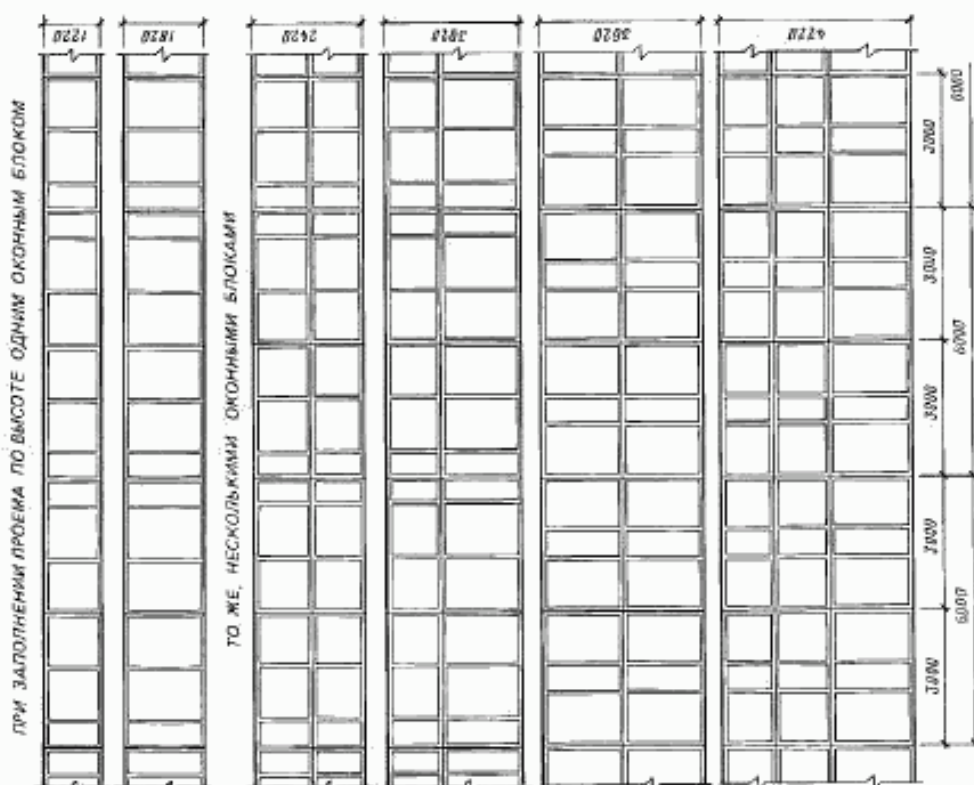
Спецификации стекол для окон приведены в приложениях 5 и 6.

Для зданий сельскохозяйственных предприятий

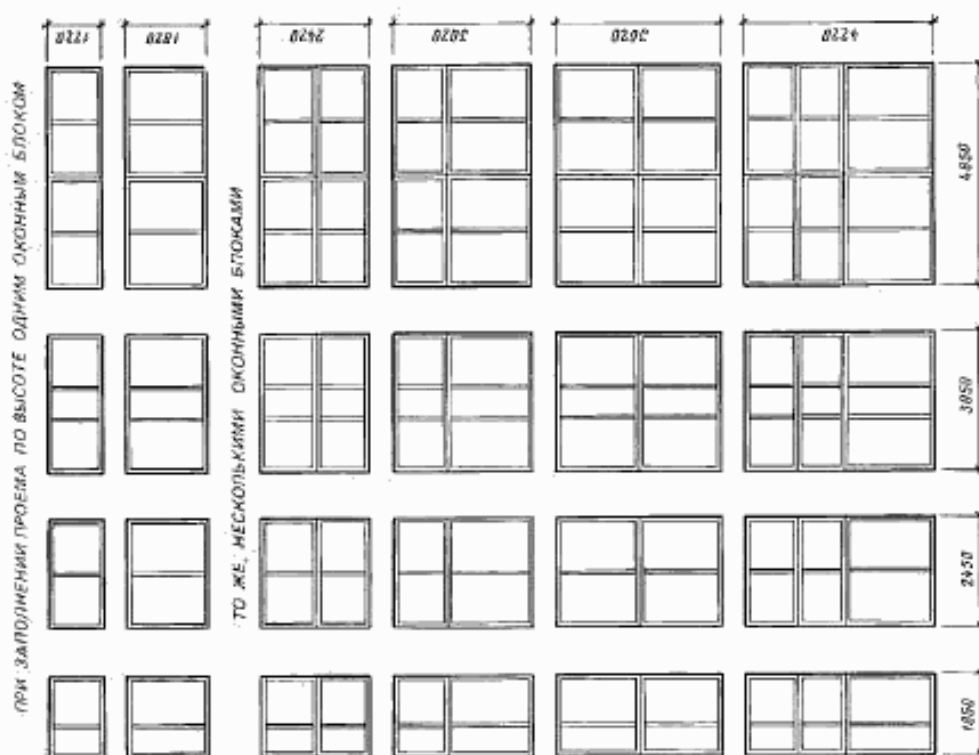


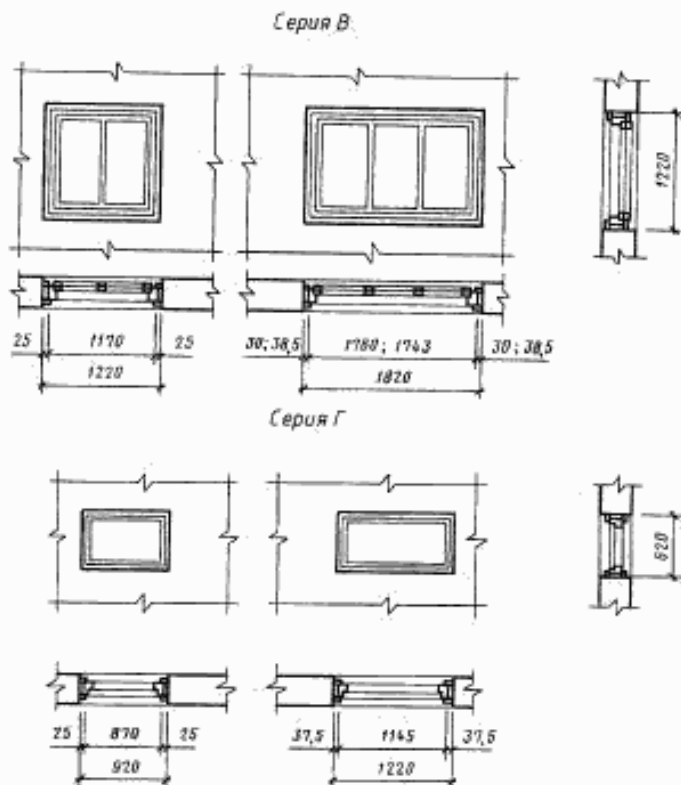
Черт. 14

**ПРИМЕРНЫЕ СХЕМЫ ЗАПОЛНЕНИЯ ОКОННЫХ ПРОЕМОВ  
С ЛЕНТОЧНЫМ ОСТЕКЛЕНИЕМ ДЛЯ ЗДАНИЙ  
ПРОМЫШЛЕННЫХ ПРЕДПРИЯТИЙ**

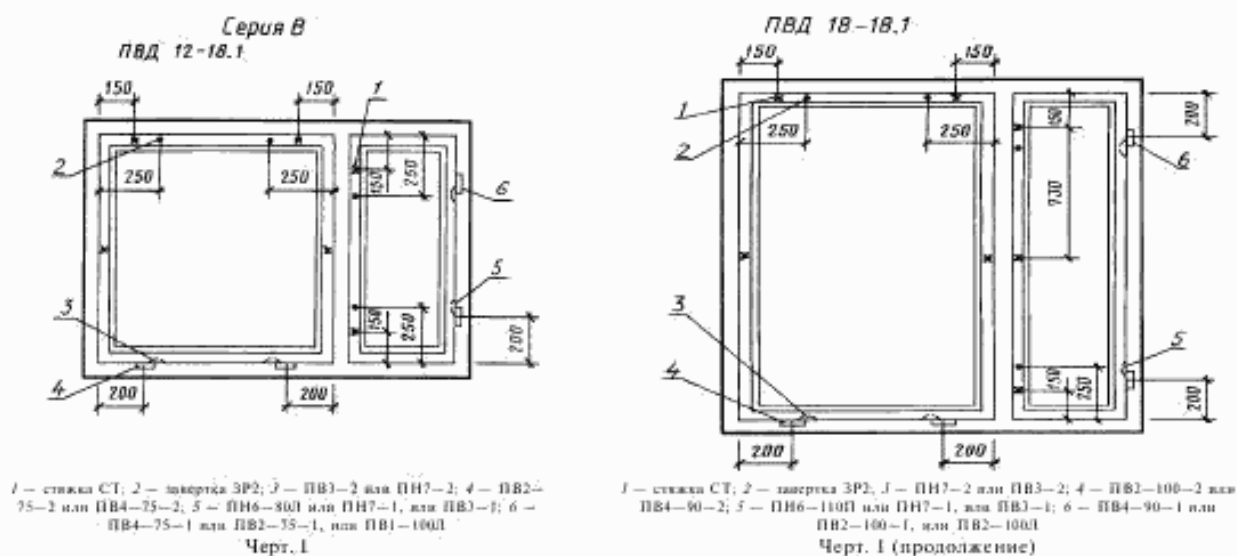


**ПРИМЕРНЫЕ СХЕМЫ ЗАПОЛНЕНИЯ ОКОННЫХ ПРОЕМОВ  
С ПРОСТЕНОЧНЫМ ОСТЕКЛЕНИЕМ ДЛЯ ЗДАНИЙ  
ПРОМЫШЛЕННЫХ ПРЕДПРИЯТИЙ**

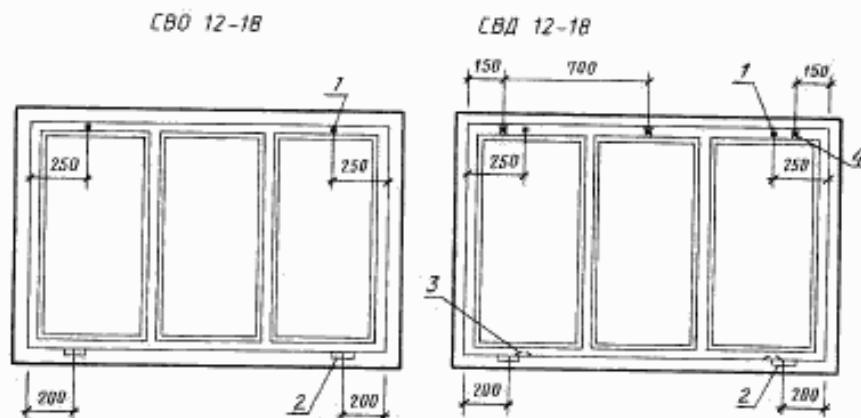


ПРИМЕРНЫЕ СХЕМЫ ЗАПОЛНЕНИЯ ОКОННЫХ ПРОЕМОВ  
С ПРОСТЕНОЧНЫМ ОСТЕКЛЕНИЕМ ДЛЯ ЗДАНИЙ  
СЕЛЬСКОХОЗЯЙСТВЕННЫХ ПРЕДПРИЯТИЙ

## ПРИМЕРЫ РАСПОЛОЖЕНИЯ ПРИБОРОВ В ОКНАХ

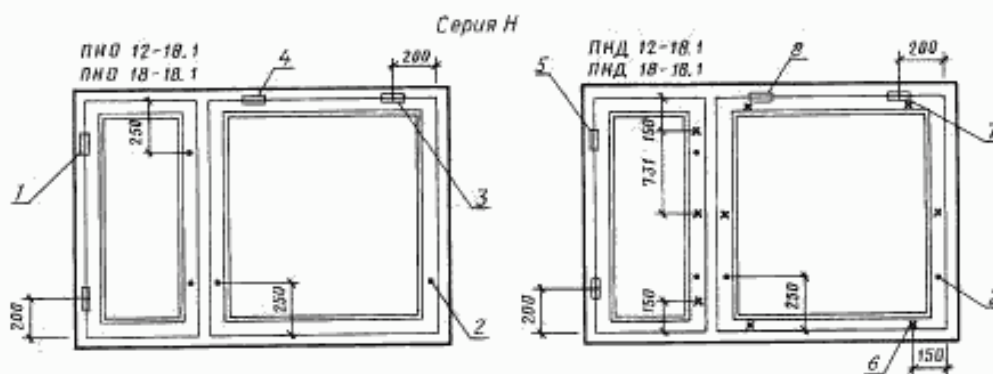


Примечание. В окнах ПВД12-18.1; ПВД18-18.1; ПНД12-18.1; ПНД18-18.1 завертки устанавливают только при отсутствии механизмов открываний.



1 — заглушка ЗР2; 2 — ПВ2-100-2 или ПВ4-90-2; 3 — ПН7-2 или ПВ3-2; 4 — стержень СТ

Черт. 2



1 — петля ПН1-70П для ПНО12-18.1, петля ПН1-110Л для ПНО18-18.1; 2 — заглушка ЗР2; 3 — петля ПН1-110Л для ПНО12-18.1, петля ПН1-130Л для ПНО18.18.1; 4 — петля ПН1-110П для ПНО12-18.1, петля ПН1-130П для ПНО18-18.1; 5 — петля ПН1-70П для ПНД12-18.1, петля ПН1-110Л для ПНД18-18.1; 6 — стержень СТ; 7 — петля ПН1-110Л для ПНД12-18.1, петля ПН1-130Л для ПНД18-18.1; 8 — петля ПН1-110П для ПНД12-18.1, петля ПН1-130П для ПНД18-18.1

Черт. 3

## СПЕЦИФИКАЦИЯ СТЕКОЛ ДЛЯ ОКОН СЕРИИ В

Марка окна	Размер, мм			Код	Марка окна	Размер, мм			Код
	Высота	Ширина	Толщина			Высота	Ширина	Толщина	
Для зданий промышленных предприятий									
ПВД12—18.1	980	1025	4	2	ПВД18—18.1	1025	4	2	
		450	3			450	3		
ПВД12—24.1		1025	4	4	ПВД18—24.1	1025	4	4	
		450				450			
ПВД12—30.1		1025	4	4	ПВД18—30.1	1025	4	4	
		450				450			
ПВД12—30.1П		1025	4	4	ПВД18—30.1П	1025	4	4	
		450				450			
ПВД12—30.2		1025	4	4	ПВД18—30.2	1025	4	4	
		450				450			
ПВД12—30.2П	1025	4	4	ПВД18—30.2П	1025	4	4		
	450				450				
Для зданий сельскохозяйственных предприятий									
СВО9—12	630	475	3	2	СВД9—12	680	500	3	4
СВО9—18		500		3	СВД9—18		525		6
СВО12—12	930	475	3	2	СВД12—12	980	500	3	4
СВО12—18		500		3	СВД12—18		525		6

## СПЕЦИФИКАЦИЯ СТЕКОЛ ДЛЯ ОКОН СЕРИЙ Н И Г

Марка окна	Размер, мм			Кол.	Марка окна	Размер, мм			Кол.				
	Высота	Ширина	Толщина			Высота	Ширина	Толщина					
Для зданий промышленных предприятий					Для зданий сельскохозяйственных предприятий								
ПНО12—18.1	980	1025	4	1	ПНД18—24.1	1580	1025	4	4				
		425	3					1025					
ПНО12—24.1		1025	4	2	ПНД18—30.1		425	3	2				
ПНО12—30.1		1025			ПНД18—30.2		1025	4	4				
	425	3	1		425	3	2						
ПНО12—30.2	1580	1025	4	2	ПГО12—18.1	1095	1140		1				
		425	3	1			540						
ПНО18—18.1		1025	4	1	ПГО12—24.1		1140	4		2			
			425		3								
ПНО18—24.1		1025	4	2	ПГО12—30.1		1140			2			
ПНО18—30.1					425		3			1	540	1	
		1025	4	2	ПГО12—30.2		1140			2			
		425			3		1			540	1		
ПНО18—30.2		1025	4	2	ПГО18—18.1		1140			1			
		425	3	1			540						
ПНД12—18.1		980	1025	4	2		ПГО18—24.1			1695	1140		2
			425	3									
ПНД12—24.1			1025	4	4		ПГО18—30.1				1140		2
ПНД12—30.1							425				3		2
	1025		4	4	ПГО18—30.2	1140	2						
	425				3	2	540				2		
ПНД12—30.2	1025		4	4	СГО6—9	795	3	1					
	425		3	2		1070							
ПНД18—18.1	1580	1025	4	2	СГО6—12	495							
	425	3											



## ИНФОРМАЦИОННЫЕ ДАННЫЕ

1. РАЗРАБОТАН И ВНЕСЕН Центральным научно-исследовательским и проектно-экспериментальным институтом промышленных зданий и сооружений (ЦНИИПромзданий) Госстроя СССР
2. УТВЕРЖДЕН И ВВЕДЕН В ДЕЙСТВИЕ постановлением Государственного комитета СССР по делам строительства от 22.07.81 № 126
3. ВЗАМЕН ГОСТ 12506—67 и ГОСТ 16407—70

## 4. ССЫЛОЧНЫЕ НОРМАТИВНО-ТЕХНИЧЕСКИЕ ДОКУМЕНТЫ

Обозначение НТД, на который дан ссылка	Номер пункта	Обозначение НТД, на который дан ссылка	Номер пункта
ГОСТ 111—90	2.9	ГОСТ 5091—78	2.6
ГОСТ 5088—94	2.6	ГОСТ 10174—90	2.7
ГОСТ 5090—86	2.6	ГОСТ 23166—99	2.1

## 5. ПЕРЕИЗДАНИЕ